



# NVF 系列语音芯片说明

(NVF40/NVF80/NVF16/NVF32)

数  
据  
手  
册



目录

1. 概述: ..... 3

2. 功能简述 ..... 3

3. 管脚描述 ..... 3

    3.1 管脚分布图 ..... 4

4. 直流特性 (VCC = 3.0V, VDD = 3.0V, GND = 0V, TA = 25°C) ..... 5

5. 一线串口通讯 ..... 5

    5.1 管脚分配 ..... 5

    5.2 一线语音地址对应关系 ..... 6

    5.3 一线通讯原理图 ..... 6

    5.4 一线串口时序图 ..... 6

6. 二线串口通讯 ..... 7

    6.1 管脚分配 ..... 7

    6.2 语音地址对应关系 ..... 7

..... 7

    6.3 二线通讯原理图 ..... 7

    6.4 二线串口时序图 ..... 8

7. 数脉冲控制方式 ..... 8

    7.1 管脚分配 ..... 8

    7.2 数脉冲地址对应关系: ..... 9

    7.3 数脉冲通讯原理图 ..... 9

    7.4 数脉冲控制时序 ..... 9

8. 按键控制 ..... 10

    8.1 管脚分配 ..... 10

    8.2 按键控制方式 ..... 10

    8.3 按键功能 ..... 10

9. 程序范例 ..... 10

    9.1 一线串口程序范例 ..... 10

    9.2 二线串口应用电路 ..... 11

    9.3 数脉冲程序范例 ..... 11

10. 应用电路 ..... 12

    10.1 NVF 应用电路 (仅供参考) ..... 12

11. 封装管脚图 ..... 15

版本记录 ..... 16

广州九芯电子科技有限公司 ..... 16

免责声明 ..... 16



## 1. 概述:

NVF 系列产品是一款内建精简型的 8 位 DSP 微处理器，有 NVF40, NVF80, NVF16, NVF32 等多款芯片内部运算频率可达 24MHz，(典型为 12 MHz)。NVF 内建 2K (256 Bytes) 静态读写内存(SRAM)，内建 R/C Trim(1.5%误差)基频振荡电路，内建 1 组 10/11 位 PWM 提供语音讯号输出, 内建一组 10 位 DAC 提供语音讯号输出，内建 2 组 8 位 Timer，其中 Timer0 与 Timer1 可设定成 16 位 Timer，内建 1 组 4 位 ADPCM 译码电路。拥有 9 个独立的 I/O，内建 1 组 PWM 8 Ω/0.18W 驱动电路，直接驱动喇叭或蜂鸣片(Buzzer)，驱动能力可选择 Full 或 3/4 Buffer Drive。具备超低功耗待机。

## 2. 功能简述

- (1) 工作电压：3.0V~5.0V
- (2) 待机模式下，静态电流小于 2uA
- (3) 精准的+/-1.5%内部震荡
- (4) 内置一组 PWM 输出器可直推 0.5W 喇叭，支持 16bit 的 DAC 输出，可外接模拟功放
- (5) 内置看门狗。
- (6) 具备按键控制模式：数脉冲，一线串口，两/三线串口。
- (7) 支持 BUSY 状态输出功能。播放声音的时候为高电平，平时为低电平。
- (8) 内置 LVR 自复位电路，保证芯片正常工作；
- (9) 外围电路简单，仅需三个耦合电容；
- (10) 灵活的操作方式，可反复擦写，客户自己修改定义，可以在线烧录语音，先贴片后下载，方便客户更改需求

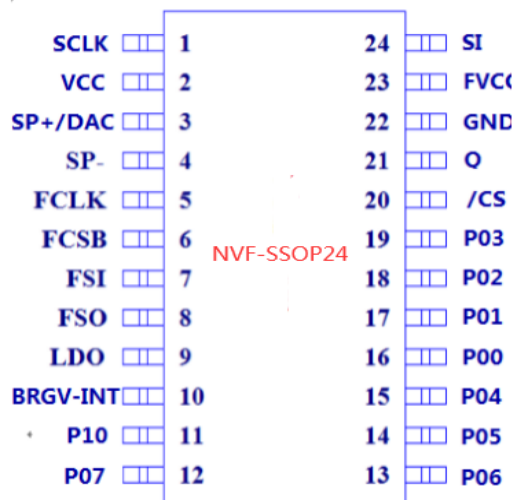
型号	容量	通用时长	极致时长	备注
NVF40	4 MBIT (0.5MBYTE)	200 秒	11.7 秒	
NVF80	8 MBIT (1MBYTE)	400 秒	25 秒	
NVF16	16MBIT (2MBYTE)	800 秒	50 秒	有现货
NVF32	32MBIT (4MBYTE)	1600 秒	100 秒	

备注:通用时长为 AD 压缩模式下，采样率 6.7K 所计算出的，计算方式同 OTP 芯片的采样率计算，PCM16 模式为极高音质模式，极致时长为 PCM16 压缩模式下，采样率按最高 23.4K 计算出的，正常都不会采用。

## 3. 管脚描述



3.1 管脚分布图



Pin No.	Designation	I/O	SMT	Description
1	SCLK	I		SPI Flash. CLK
2	VCC	P		Digital Power. 3.0V~5.1V
3	SP+/DAC	O		Speak Out Port / Current DAC Out Port.
4	SP-	O		Speak Out Port.
5	FCLK	O		Clock signal output to SPI Flash.
6	FCSB	O	S	Enable signal output to SPI Flash.
7	FSI	O	S	SPI Flash data signal input pin.
8	FSO	I	S	Data signal output to SPI Flash.
9	LDO	P		3V3 LDO Power. (LDO voltage output). flash电源
10	BRGV-INT	P		Digital Power. (LDO voltage output). 电容到地
11	P10	I/O	S	I/O口 P10
12	P07	I/O	S	I/O口 P07
13	P06	I/O	S	I/O口 P06
14	P05	I/O	S	I/O口 P05
15	P04	I/O	S	I/O口 P04
16	P00	I/O	S	I/O口 P00
17	P01	I/O	S	I/O口 P01
18	P02	I/O	S	I/O口 P02
19	P03	I/O	S	I/O口 P03
20	/CS	CS		SPI Flash. / CS
21	Q	O		SPI Flash. DO
22	GND	P		System Ground.
23	FVCC	P		SPI Flash. /W SPI Flash. /HOLD SPI Flash. /VCC
24	SI	I		SPI Flash. SI



4. 直流特性 (VCC = 3.0V, VDD = 3.0V, GND = 0V, TA = 25°C)

Symbol	Parameter	Min.	Typ.	Max.	Unit	Condition
Symbol	Parameter	Min.	Type.	Max.	Unit	Condition
PORT0[7:4] PORT0[2:0] PORT1[3:0] FCLK FCSB FSI	Driving Current		4		mA	VOH=2.7
SPK_P SPK_N	Driving Current			140	mA	RL = 8Ω
PORT0[3:0]	Sink Current		20		mA	VOL=0.3
PORT0[7:4] PORT1[3:0] FCLK FCSB FSI	Sink Current		4		mA	VOL=0.3
SPK_P/DAC SPK_N	Sink Current			140	mA	RL = 8Ω
SPK_P/DAC	Current DAC Driving Current	0		2.0	mA	
I_STD	Standby Current	0.5	1	2	uA	

5. 一线串口通讯

一线串口模式可以利用 MCU 通过 DATA 线给 NVD 系列语音芯片发送数据以达到控制的目的。可以实现控制语音播放、停止、循环等。

5.1 管脚分配

封装形式	管脚	
	P03	P01
SOP24	DATA	BUSY

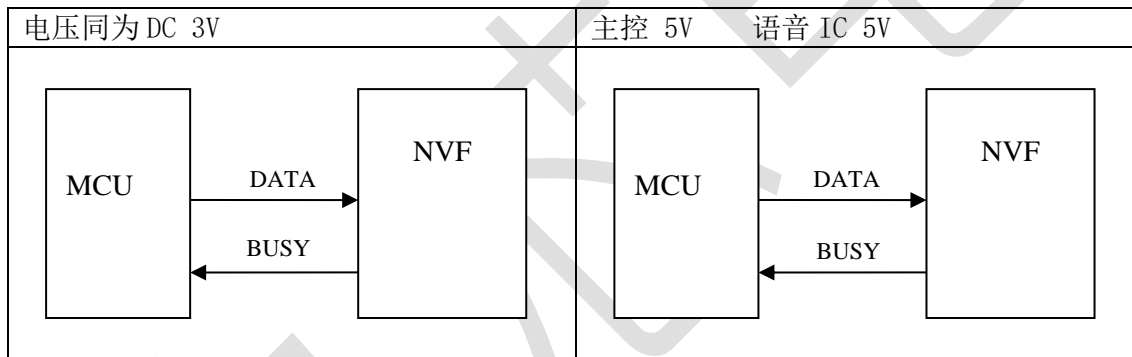
### 5.2 一线语音地址对应关系

十六进制	二进制	功能描述
0X01	0000 0001	播放句子 0
0X02	0000 0002	播放句子 1
0X03	0000 0003	播放句子 2
0X04	0000 0004	播放句子 3
0X05	0000 0005	播放句子 4
0X06	0000 0006	播放句子 5
.....	.....	.....
0XEF	1110 1111	播放句子 239

备注：后期加上音量功能只能做到 EF，暂时没有停止，下一曲上一曲，上一句下一句的功能。

当不放音时，发送 0XFE 则会播放当前序号的语音。在放音时发送 0XFE 则暂停播放，再次发送 0XFE 则继续播放。

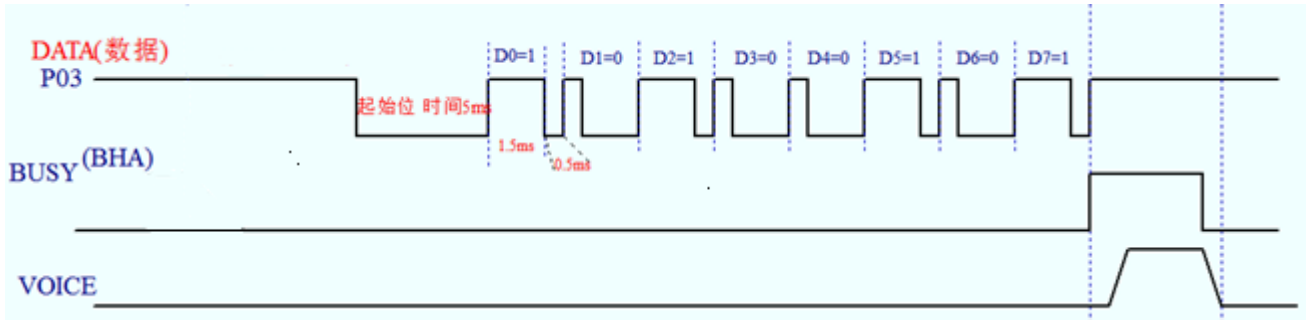
### 5.3 一线通讯原理图



### 5.4 一线串口时序图

1:3 的数据宽度为 400us: 1200u 到 3ms: 9ms。





## 6. 二线串口通讯

### 6.1 管脚分配

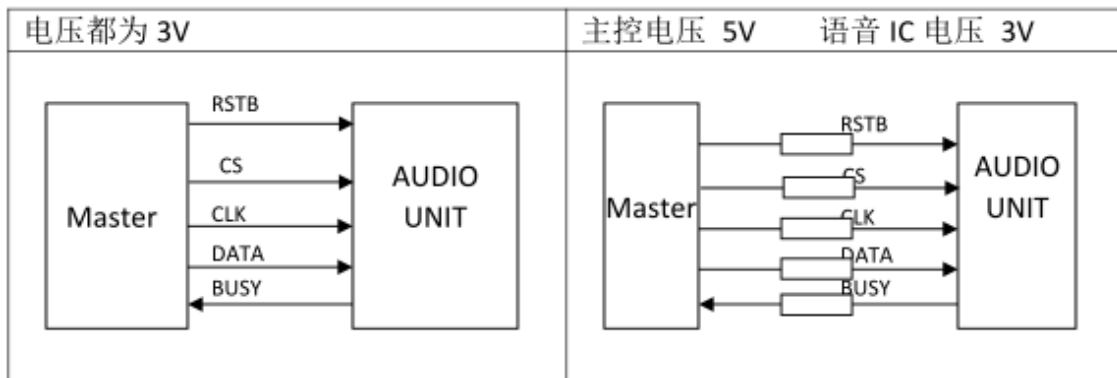
封装形式	管脚			
	P01	P05	P03	P04
SOP24	默认为 BUSY 信号输出端	CS (拉高)	CLK	DATA

### 6.2 语音地址对应关系

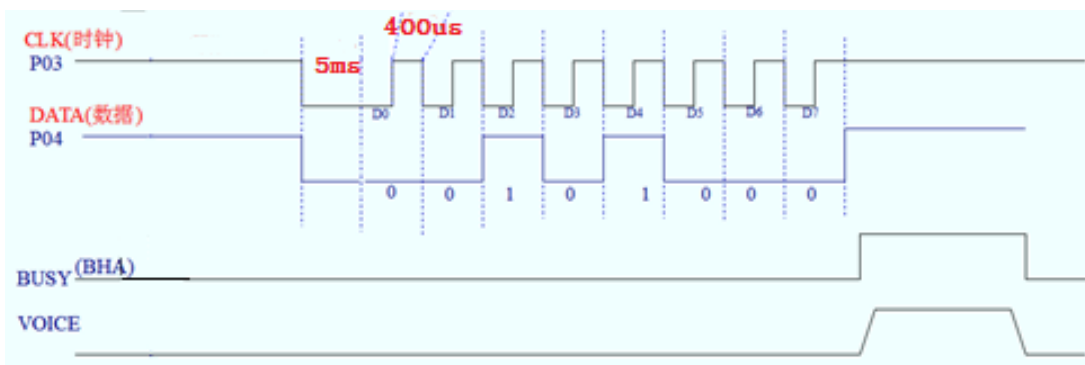
十六进制	二进制	功能描述
0X01	0000 0001	播放句子 0
0X02	0000 0002	播放句子 1
0X03	0000 0003	播放句子 2
0X04	0000 0004	播放句子 3
0X05	0000 0005	播放句子 4
0X06	0000 0006	播放句子 5
.....	.....	.....
0XEF	1110 1111	播放句子 239

备注：后期加上音量功能只能做到 EF，暂时没有停止，下一曲上一曲，上一句下一句的功能。

### 6.3 二线通讯原理图



### 6.4 二线串口时序图



二线串口为上升沿收码，脉宽 400US 到 3ms，时钟周期 800us 到 6ms，（除了唤醒的 5ms 时间），在上一个数据发送完之前不要发送新的数据，使用 CLK 和 DATA，发送新的数据会打断上一个数据正在响应的语音。时钟时序为先低后高。

## 7. 数脉冲控制方式

数脉冲控制模式是通过在 DATA 线上发送不同的脉冲数量以达到控制语音地址播放的目的，该控制模式具有操作简单，控制方便，常用于播放语音段数不多的场合。

### 7.1 管脚分配

封装形式	管脚		
	P01	P03	
SOP8	默认为 BUSY 信号输出端	Pulse	



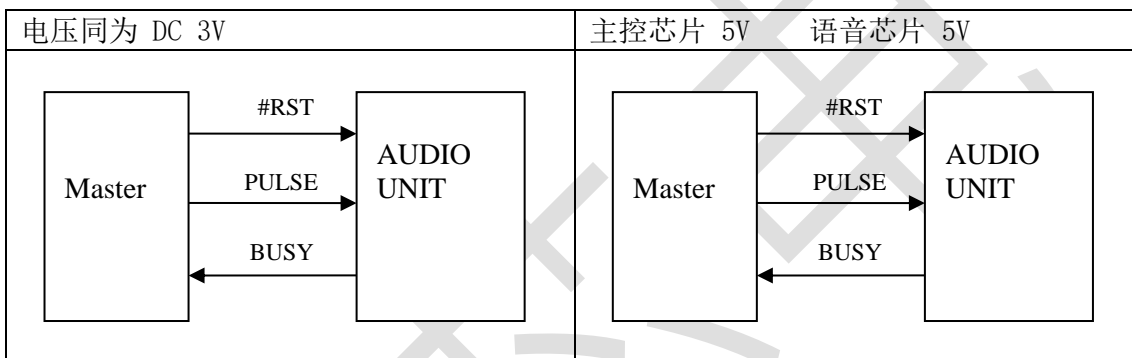


### 7.2 数脉冲地址对应关系:

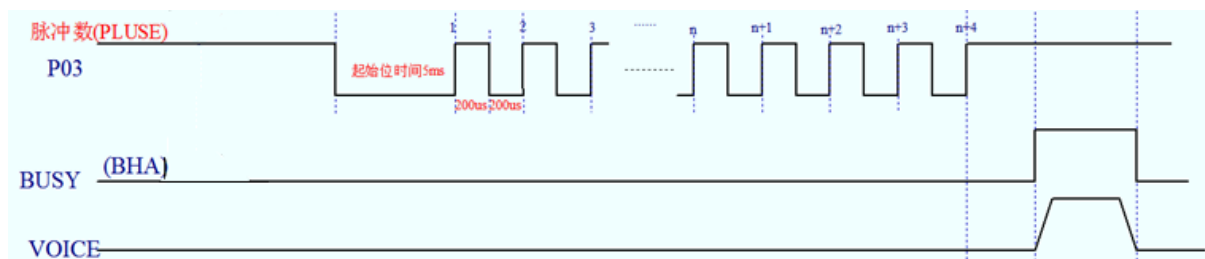
脉冲个数 (十六进制)	十进制	功能描述
0X01	1	播放句子 0
0X02	2	播放句子 1
0X03	3	播放句子 2
0X04	4	播放句子 3
0X05	5	播放句子 4
0X06	6	播放句子 5
.....	.....	.....
0XFF	255	播放句子 255

备注: 后期加上音量功能只能做到 EF, 暂时没有停止, 下一曲上一曲, 上一句下一句的功能。

### 7.3 数脉冲通讯原理图



### 7.4 数脉冲控制时序



发送两次脉冲组间隔时间要大于 10ms (建议 20ms), 这个时间从脉冲组最后一个脉冲结束开始计时。可仅使用“PULSE”, 新的脉冲组将打断上一脉冲组正在播放的语音。



## 8. 按键控制

### 8.1 管脚分配

封装形式	管脚							
	P01	P00	P02	P03	P04	P05	P06	P07
Sop24	默认为 BUSY 信 号输出端	按键 1	按键 2	按键 3	按键 4	按键 5	按键 6	按键 7

### 8.2 按键控制方式

**EUR:** (默认) 沿触发, 可打断正在播放声音

**EUI:** 沿触发, 不可打断正在播放声音

**LHR:** 电平触发, 按键按住循环播放, 松开, 停止播放

**LHI:** 电平触发, 按键按住循环播放, 松开, 播完停止

### 8.3 按键功能

可通过配置按键的控制方式来实现不同的控制语音播放的需求, 句子是由1-N (N为语音的数量) 句语音组合, 在不同的按键的控制之下, 可以播放不同的句子, 实现复杂的语音组合功能。

## 9. 程序范例

### 9.1 一线串口程序范例

```
Delay_Code100Us(50); //首先拉低5ms
for(k=0;k<8;k++)
{
if(CodeData&0x1)
{
_AUDIO_DATA=1;
Delay_Code100Us(30); //3ms 高电平
_AUDIO_DATA=0;
Delay_Code100Us(10); //1ms 低电平
}
else
{
_AUDIO_DATA=1;
```



```
Delay_Code100Us(10); //1ms 低电平
_AUDIO_DATA=0;
Delay_Code100Us(30); //3ms 高电平
}
CodeData=CodeData>>1;
}
```

## 9.2 二线串口程序范例

```
voidSend_AudioCode(unsigned char DataByte)
{
    unsigned char k;
    _AUDIO_CLK =0; //CLK 置低
    _AUDIO_DATA=1; //data 置高
    Delay_Code100Us(50); //delay 5ms
    _AUDIO_CLK=1;
    for(k=0;k<8;k++)
    {
        if(DataByte&0x1)
        {
            _AUDIO_DATA=1;
        }
        else
        {
            _AUDIO_DATA=0;
        }
        DataByte=DataByte>>1; //MSB
        _AUDIO_CLK=0;
        Delay_Code100Us(10); //1ms
        _AUDIO_CLK=1;
        Delay_Code100Us(10); //1ms
    }
    _AUDIO_CLK=1;
    _AUDIO_DATA=1; //be high when idle
    return;
}
```

## 9.3 数脉冲程序范例

```
void Count_pluse(unsigned char num)
{
    unsigned char k;
```

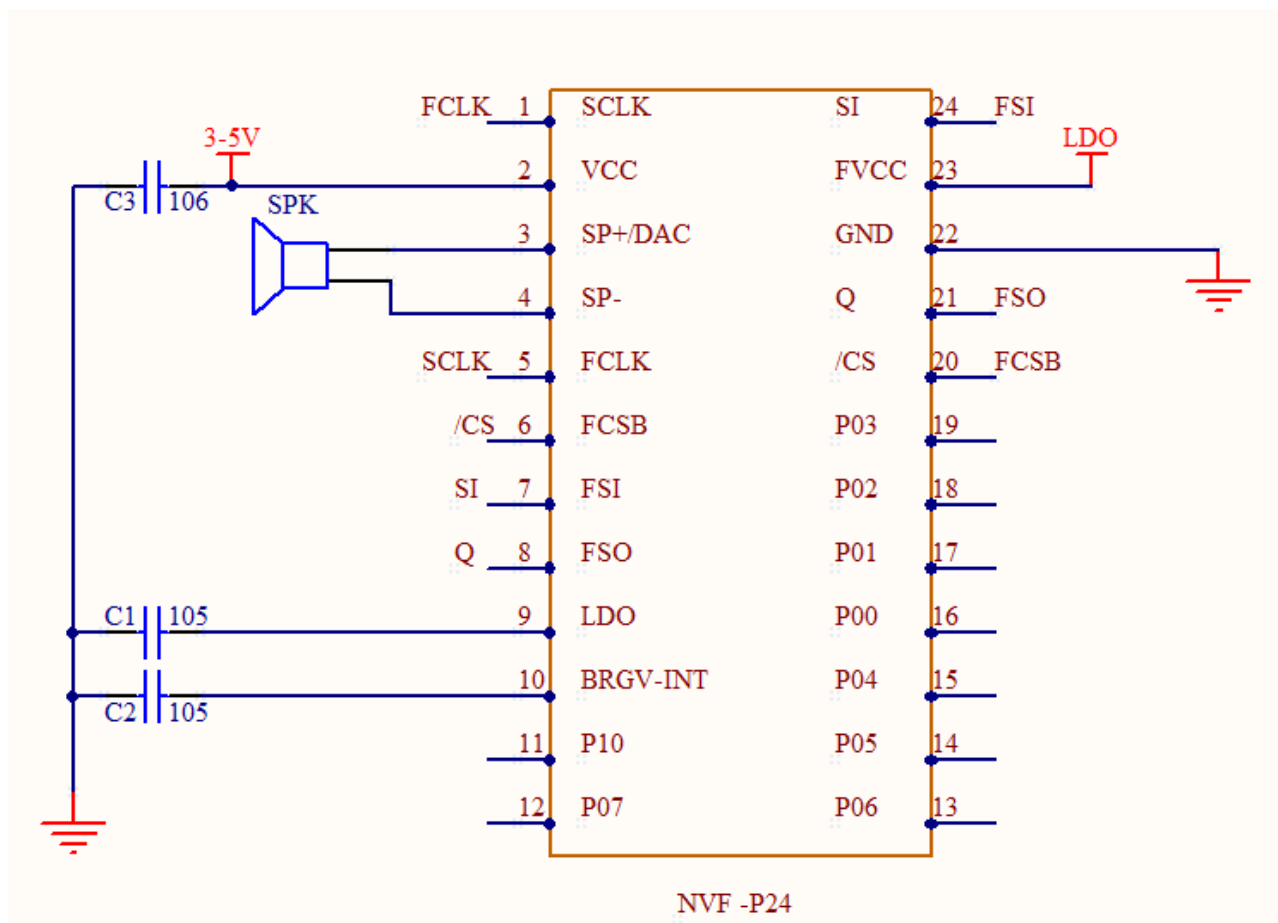


```
RST      =1;
_AUDIO_DATA=1;
Delay_Code100Us(50);    //延时 5ms
for(k=0;k<num;k++)
{
    _AUDIO_DATA= 1;
    Delay_Code100Us(2);
    _AUDIO_DATA= 0;
    Delay_Code100Us(2);
}
_AUDIO_DATA=0;
}
```

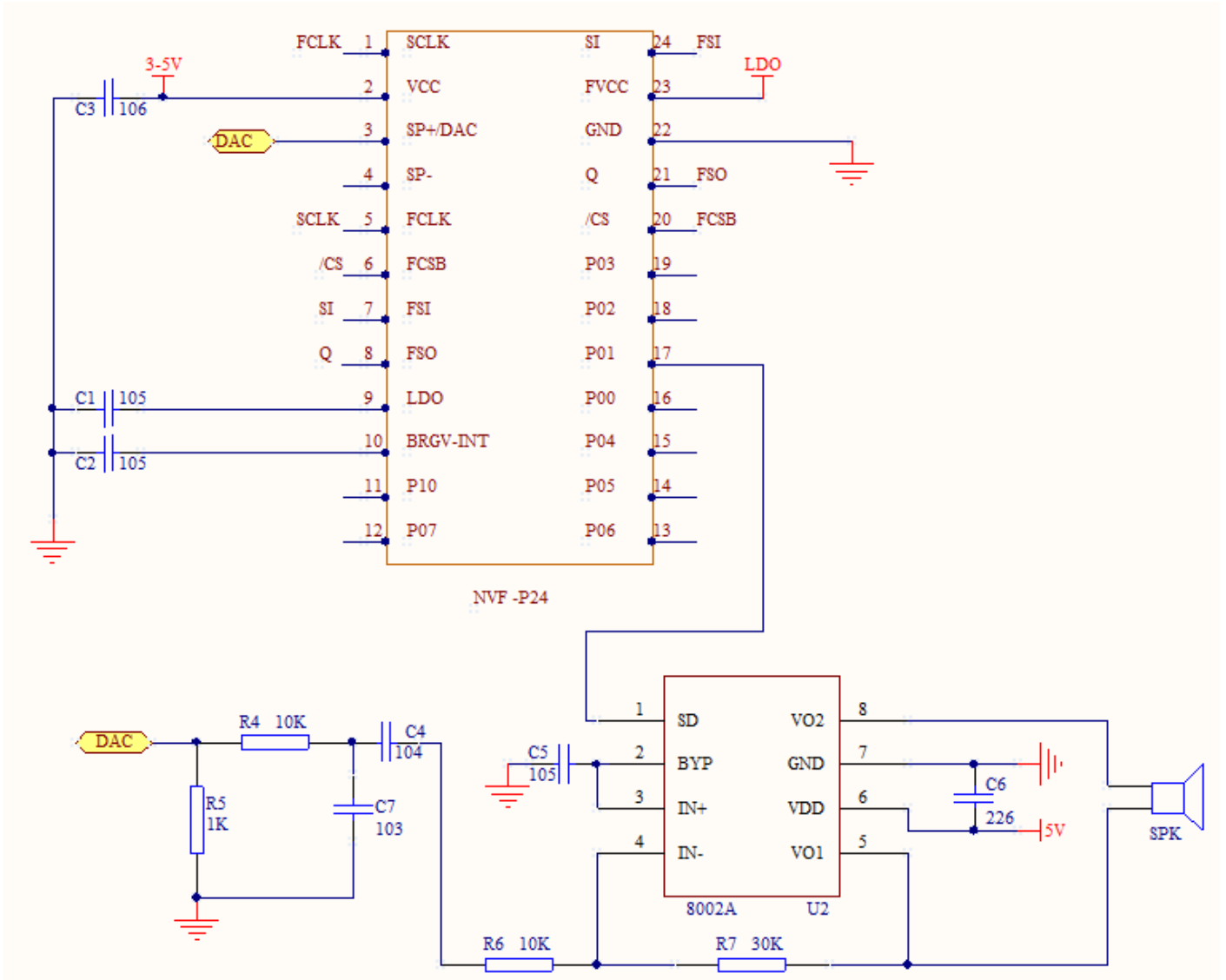
## 10. 应用电路

### 10. 1NVF应用电路（仅供参考）

PWM Speaker Mode



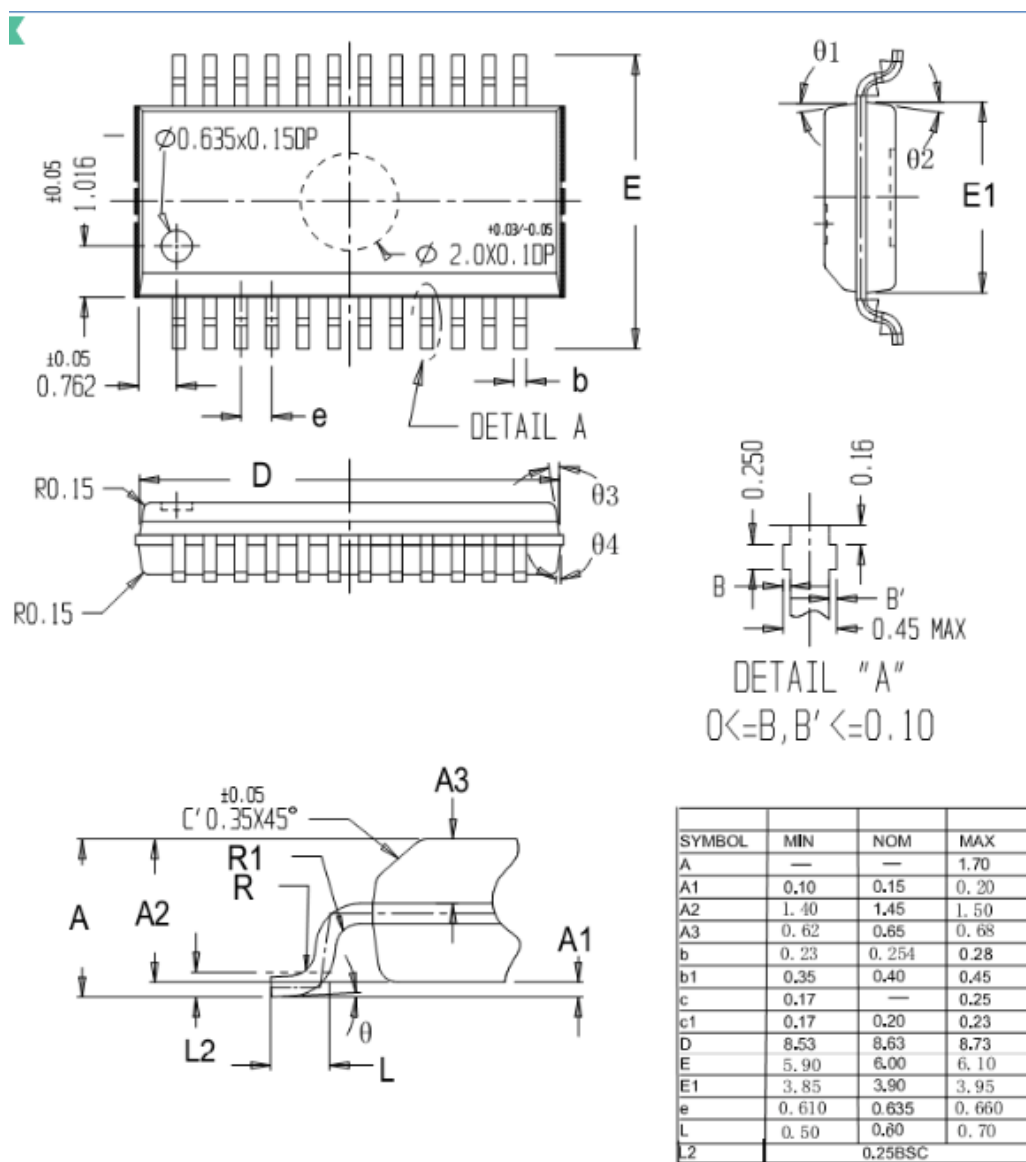
DAC Output Mode





## 11. 封装管脚图

NVF SSOP24 150mil





Assignment List:

Pad No	COB40	Signal Name	Pad Center		Pad No	COB40	Signal Name	Pad Center	
			X	Y				X	Y
1	6	SCLK	-444.0196	-361.1000	13	2	P06	459.5124	368.4600
2	7	VCC	-342.8196	-361.1000	14	29	P05	340.2436	300.6836
3	8	SP+/DAC	-241.6196	-361.1000	15	31	P04	176.6492	361.1000
4	9	SP-	-140.4196	-361.1000	16	32	P00	75.4492	361.1000
5	10	FCLK	-39.2196	-361.1000	17	33	P01	-25.7508	361.1000
6	11	FCSB	61.9804	-361.1000	18	34	P02	-124.5588	361.1000
7	12	FSI	163.1804	-361.1000	19	35	P03	-267.0392	361.1000
8	13	FSO	264.3804	-361.1000	20	1	/CS	-586.5000	162.6376
9	14	LDO	365.5804	-361.1000	21	2	Q	-586.5000	70.6376
10	15	BRGV-INT	467.7924	-361.1000	22	3	GND	-586.5000	-21.3624
11	20	P10	459.5124	216.0436	23	4	FVCC	-586.5000	-117.4196
12	26	P07	578.7812	300.6836	24	5	SI	-586.5000	-218.6196

## 版本记录

版本号	修改说明	修改日期
V1.00	原始版本	2019-8-8
V1.01	修改示例代码，改正原理图	2019-10-25

### 广州九芯电子科技有限公司

公司地址：广州市天河区广棠西路8号F栋3楼

业务电话：18011813946

业务传真：020-32037227

技术QQ：3007976009

产品主页：[www.vic18.com](http://www.vic18.com)

### 免责声明

本公司有能保留任何时候在不事先声明的情况下对相关文档的修改权力。